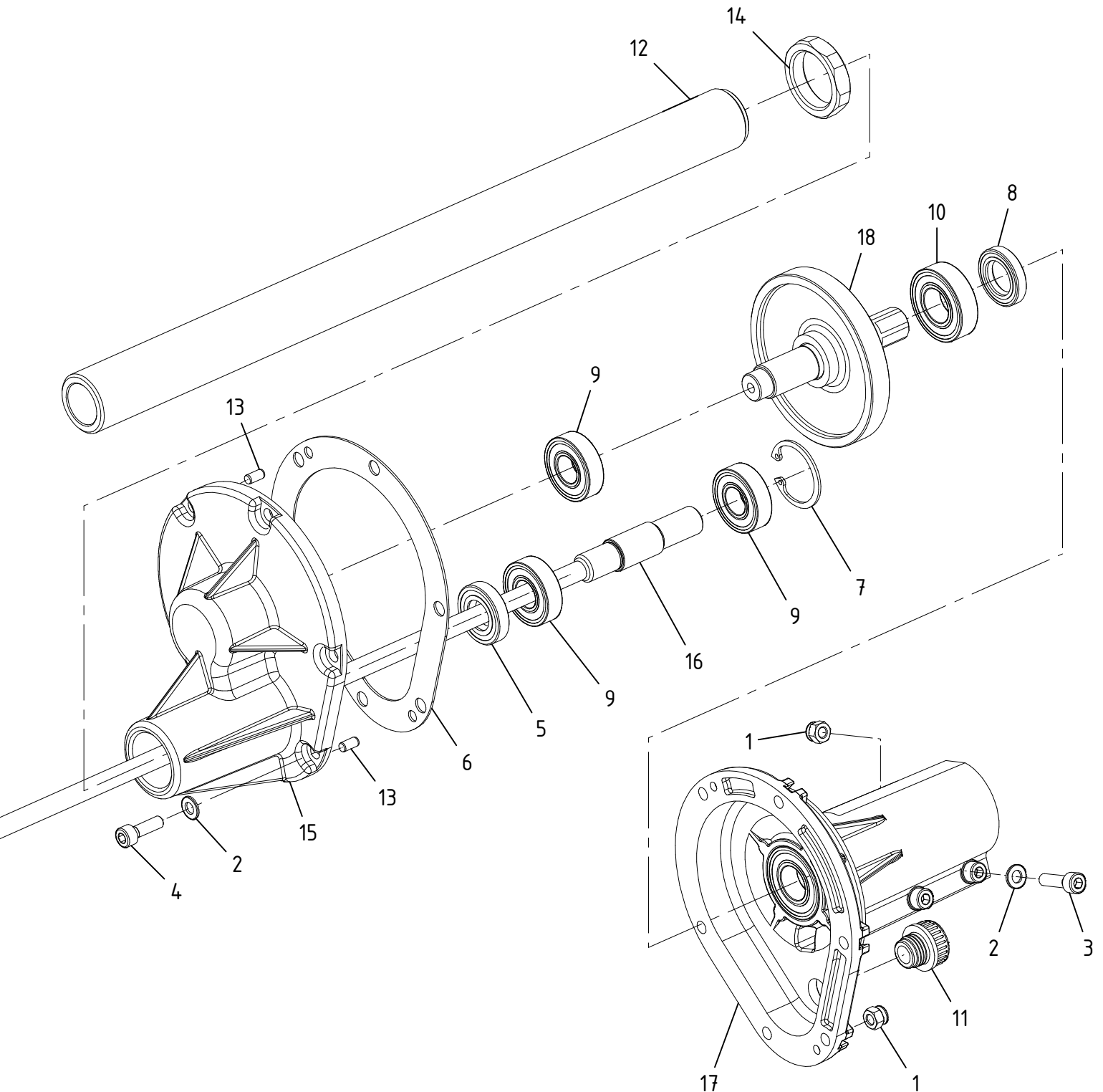


Gruppo di potenza Power Motor 25 cc - Cod. POWE.0102

CAMPAGNOLA S.r.l - Tav.: 0350.0500 Release / Versione 02



CAMPAGNOLA

UFF. TECNICO RICAMBI - RIPRODUZIONE VIETATA

Gruppo di potenza Power Motor 25 cc - Cod. POWE.0102

CAMPAGNOLA S.r.l - Tav.: 0350.0500 Release / Versione 02

Pos	Q.tà	Codice	Descrizione
1	2	0100.0101	Dado autobl. M 5 - UNI 7473 zinc.
2	2	0101.0102	Rondella piana 5x10 - UNI 6592 zinc.
3	1	0106.0156	Vite TCCE M5x18 - UNI 5931 zinc.
4	1	0106.0273	Vite TCCE M5x16 UNI 5931 zinc.
5	1	0123.0224	Anello di tenuta 12x26x6 SC
6	1	0123.0229	Guarnizione corpo
7	1	0126.0145	Anello seeger I 28 DIN 472
8	1	0126.0174	Anello di tenuta NBR SC 14x25x5 DIN 3770
9	3	0127.0107	Cuscinetto 6001 2RSH SKF 12x28x8
10	1	0127.0178	Cuscinetto 6002 2RS con gabbia rivettata NIKO
11	1	0133.0161	Tappo + OR Serbatoio
12	1	0140.0154	Impugnatura D26x4
13	2	0159.0142	Spina cilindrica Temp. m6 D4x8 UNI 6325-A
14	1	0161.0111	Ghiera 26x1,5
15	1	0183.0163	Coperchio Power Motor
16	1	0189.0120	Pignone 9 denti Power Motor
17	1	6171.0045	Gr. corpo ricambio Power Motor
18	1	6197.0004	Gruppo corona

